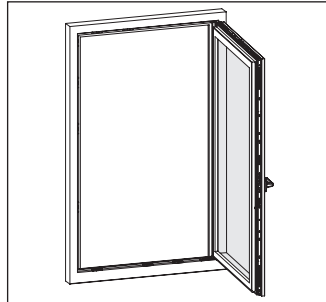


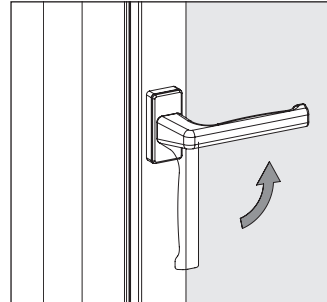
## UNI-JET S-CONCEALED



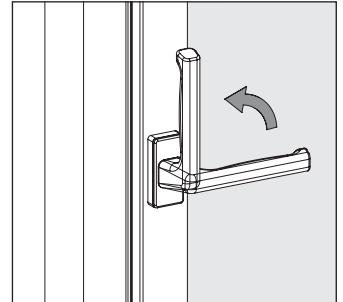
1 Die Entlüftung geschieht in der Kippstellung.



2 Die Reinigung kann in der Drehstellung vorgenommen werden.



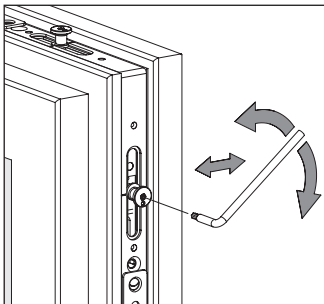
3 Zeigt der Griff nach unten, ist der Flügel geschlossen. Wird der Griff um 90° gedreht, kann der Flügel in Drehstellung geöffnet werden.



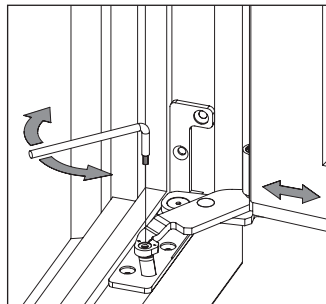
4 Wird der Flügel gegen den Rahmen gedrückt und der Griff um 90° gedreht, kann der Flügel in Kippstellung gebracht werden.

### Einstellung Flügeldruck

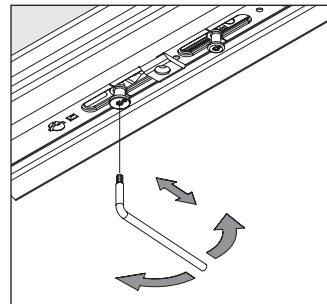
Die folgenden Illustrationen zeigen, wie der Flügeldruck gegen die Dichtung erhöht oder reduziert werden kann:



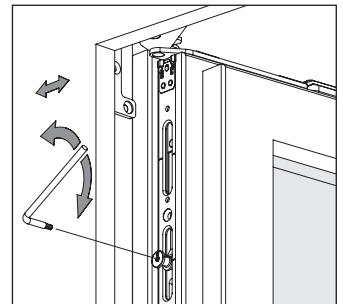
5 Andruckverstellung des oberen Verriegelungspunktes an der Verschlussseite (am Flügel).



6 Andruckverstellung des unteren Lagerpunktes (am Rahmen).



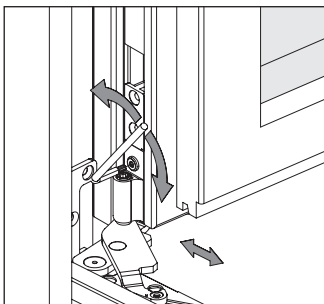
7 Weitere Verriegelungspunkte auf der Flügelunterseite, an denen der Flügeldruck eingestellt werden kann.



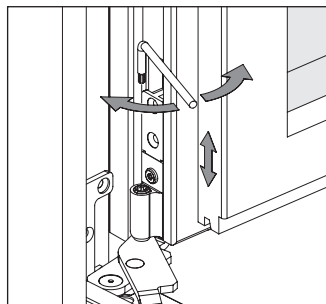
8 Andruckverstellung seitlich oben (am Flügel).

### Justierung der Falzluff / Seiten- und Höheneinstellung

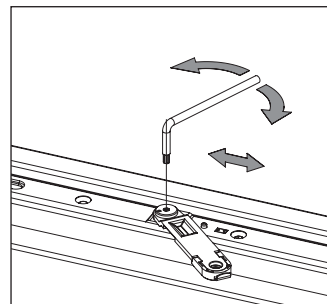
Die folgenden Illustrationen zeigen, wie die Falzluff zwischen dem Flügel und dem Rahmen justiert werden kann:



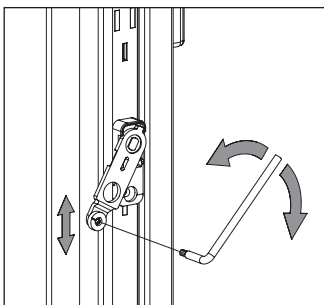
9 Seiteneinstellung



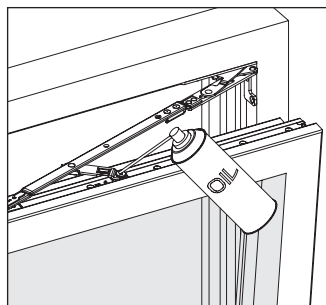
10 Höheneinstellung



11 Seitliche Einstellung der Falzluff (Flügel „hochziehen“)



12 Flügel mit Flügelfix können beim Schließen etwas an der Verschlussseite angehoben werden. Der Hub kann justiert werden.



13 Alle beweglichen Teile sollen einmal im Jahr geschmiert werden. Die Wasser-schlitzte im unteren Rahmen sollen bei Bedarf gereinigt werden, damit sie nicht verstopfen.

Adresse / Ihr Fensterservice